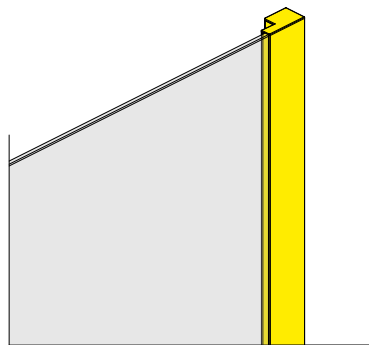
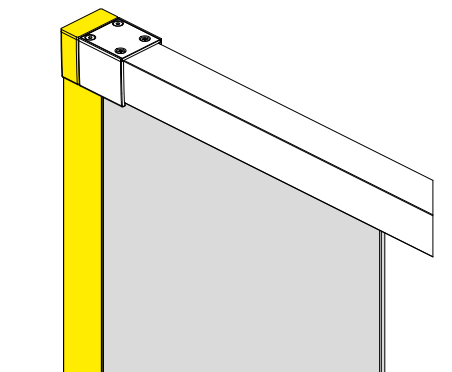


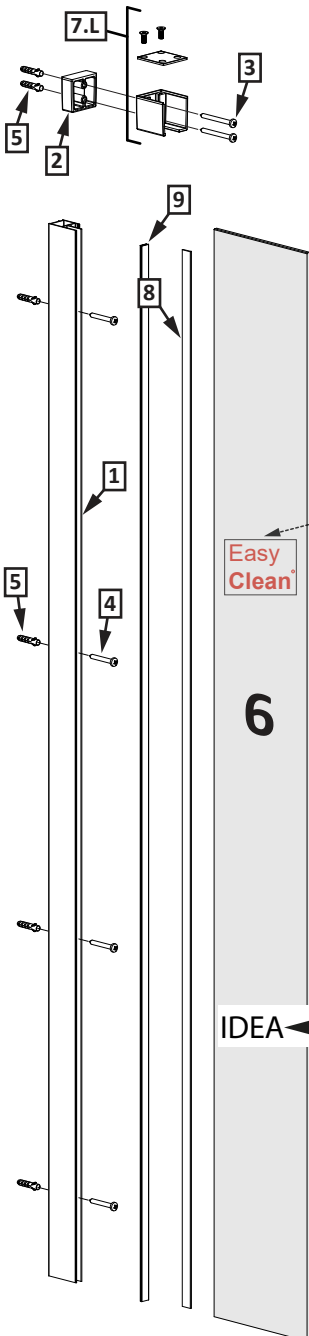
- |                                    |                                       |
|------------------------------------|---------------------------------------|
| <b>PL</b> Instrukcja montażu       | <b>UA</b> Інструкція по установці     |
| <b>GB</b> Assembly instruction     | <b>H</b> Szerelési útmutató           |
| <b>D</b> Montageanleitung          | <b>RO</b> Instrucțiuni de montaj      |
| <b>SK</b> Návod na inštaláciu      | <b>FR</b> Instruction de montage      |
| <b>CZ</b> Pokyny k instalaci       | <b>IT</b> Istruzioni di montaggio     |
| <b>RUS</b> Инструкция по установке | <b>ES</b> Instrucciones de ensamblaje |
|                                    | <b>AE</b> تعليمات التجميع             |
- 



## Idea +20mm

---

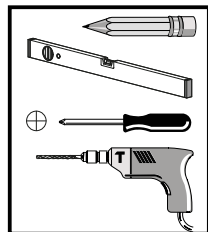
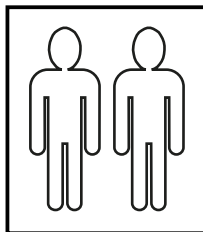
- |                               |                                   |
|-------------------------------|-----------------------------------|
| <b>PL</b> Profil poszerzający | <b>RUS</b> Расширительный профиль |
| <b>GB</b> Extension profile   | <b>UA</b> Розширений профіль      |
| <b>D</b> Verbreitungsprofil   | <b>RO</b> Profile de extensie     |
| <b>SK</b> Rozširovací profil  | <b>H</b> Toldóprofilok            |
| <b>CZ</b> Rozšiřující profil  |                                   |

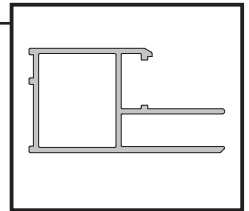
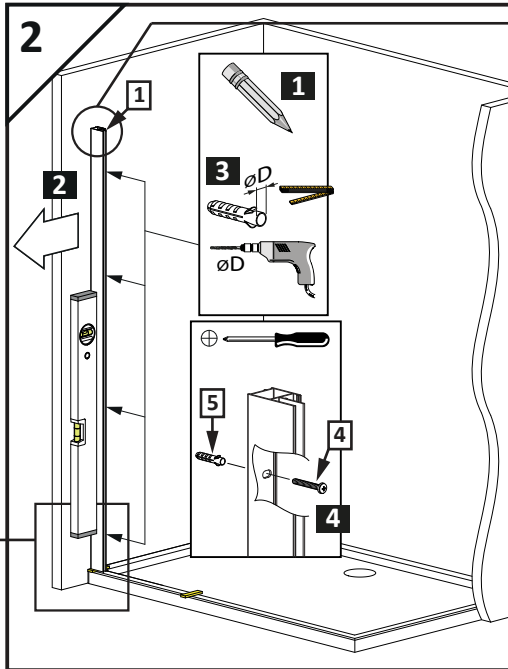
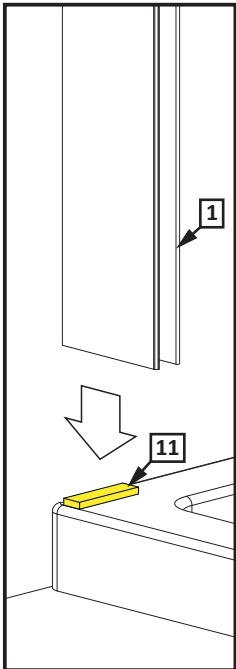
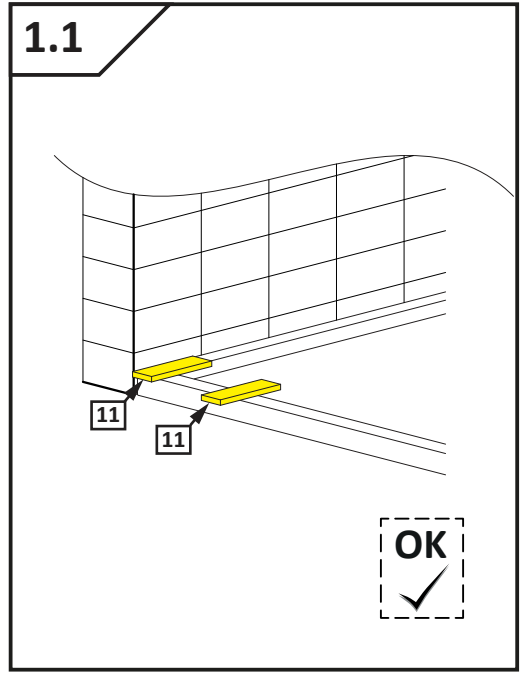
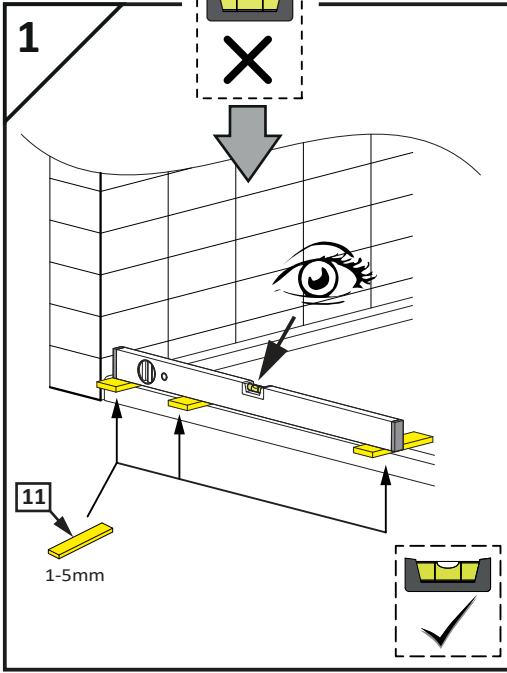


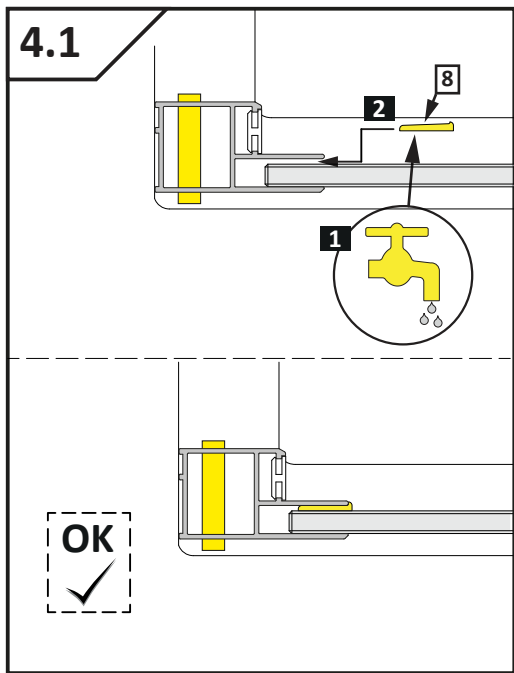
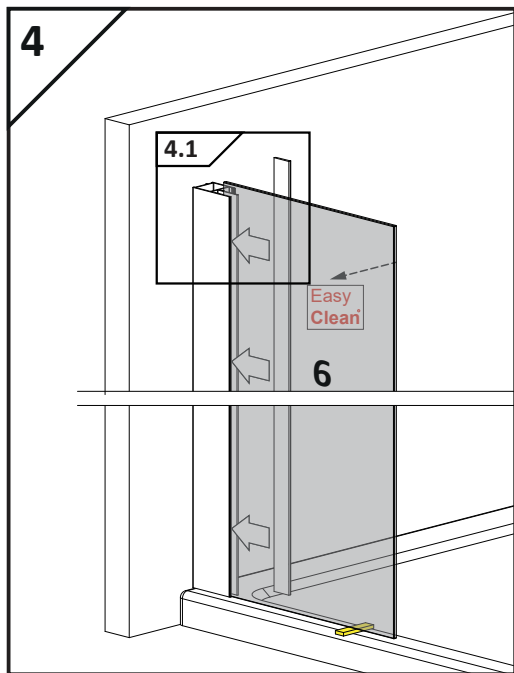
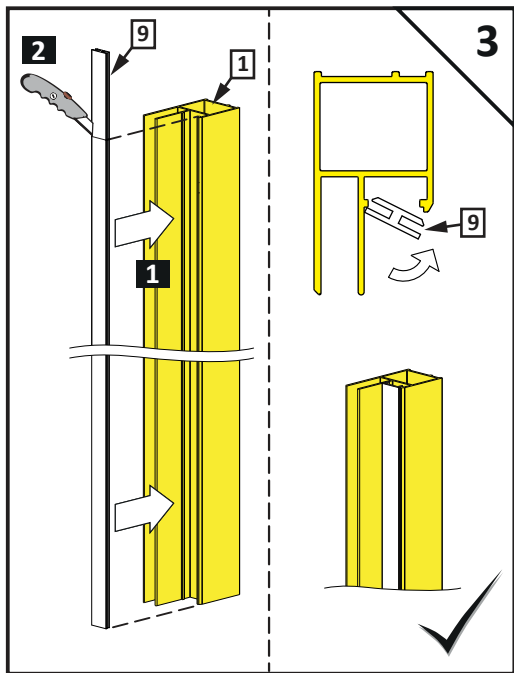
Nr Nr No. číslo počet № Sorszám Numar N° N° N° رقم	Oznaczenie Mark Bezeichnung Označenje Označení обозначение Jelölés Componenta Symbole Simbolo Símbolo علامة	Sztuk Pcs. Stück Kus KS штук Db. Bucati Pcs Pz Pzas قطع
---	--	--

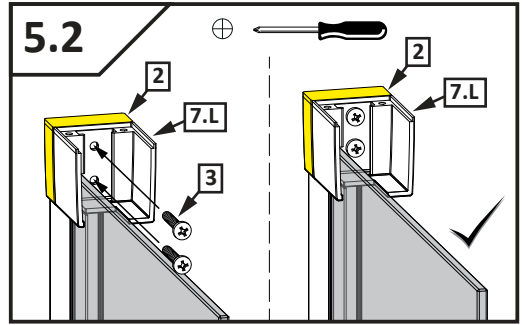
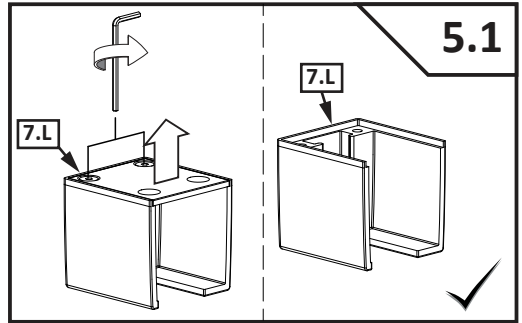
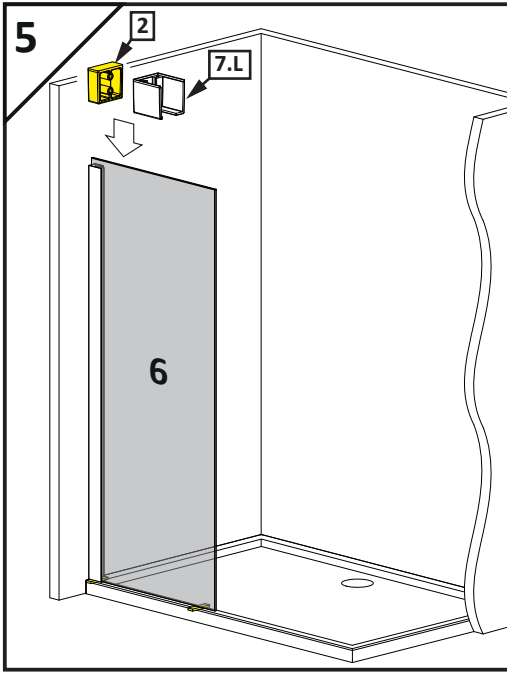
**IDEA**  
**KDD, KDJ (drzwi/door), DWJ, DWD**

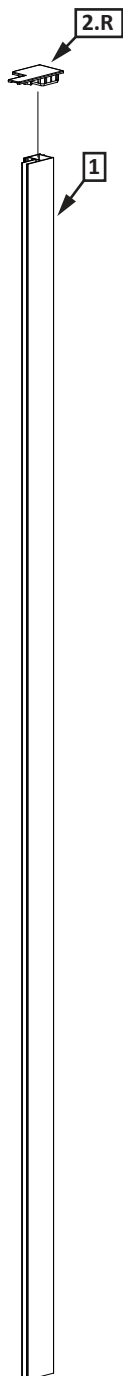
1.	 IDEA → IDEA +20mm	1 → 1
2.		1
3.	 5x40 DIN 7981 → 4.8x50 DIN 7981 IDEA → IDEA +20mm	2 → 2
4.	 5x40 DIN 7981	4
5.		6
6.		1
7.L		1
8.	 L = 3000mm	1
9.		1
10.L		1
11.		4











Nr Nr No. číslo počet № Sorszám Numar N° N° N° رقم	Oznaczenie Mark Bezeichnung Označenje Označení обозначение Jelölés Componenta Simbole Simbolo Símbolo علامة	Sztuk Pcs. Stück Kus KS штук Db. Bucati Pcs Pz Pzas قطع
<b>IDEA KDJ</b> <i>ŚCIANKA S1/SIDEWALL S1</i>		
4.2 → 1.		1 → 1
18.L → 2.R		1 → 1
18.R → 2.L		1 → 1

radaway 

# IDEA

- |            |                         |           |                              |
|------------|-------------------------|-----------|------------------------------|
| <b>PL</b>  | Instrukcja montażu      | <b>H</b>  | Szerelési útmutató           |
| <b>GB</b>  | Assembly instruction    | <b>RO</b> | Instrucțiuni de montaj       |
| <b>D</b>   | Montageanleitung        | <b>FR</b> | Instruction de montage       |
| <b>SK</b>  | Návod na inštaláciu     | <b>IT</b> | Istruzioni di montaggio      |
| <b>CZ</b>  | Pokyny k instalaci      | <b>ES</b> | Instrucciones de ensambleaje |
| <b>RUS</b> | Инструкция по установке | <b>AE</b> | تعليمات التجميع              |
| <b>UA</b>  | Інструкція по установці |           |                              |